

EURO-M - координатно-измерительные машины
высокого класса качества и большого срока службы.

Координатно-измерительные машины с ручным управлением EURO-M

Отличительные особенности

- Высокая точность
- Простота в обслуживании
- Напольное исполнение
- Уникальные, саморегулируемые воздушные опоры на всех трех осях
- Плавное осевое движение
- Гранитный измерительный стол
- Точные стеклянные шкалы
- Высококласное программное обеспечение на основе MS-Windows 95/98/NT

В комплект поставки входят:

- стандартное программное обеспечение GEOPAK-WIN
- опорные шары из керамики

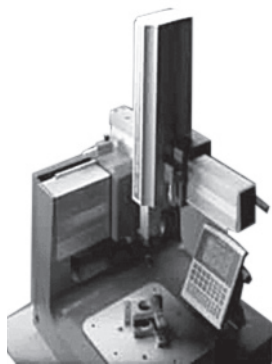


№		196-435	196-436	196-462	196-467
Модель		EURO-M 544	EURO-M 574	EURO-M 776	EURO-M 7106
Измерительный диапазон (мм)	X-ось	500	500	700	700
	Y-ось	400	700	700	1000
	Z-ось	400	400	600	600
Точность измерения длины по VDI/VDE 2617, ISO 10360-2 (мкм)	U1	(3,0+0,4L*/100)	(3,0+0,4L/100)	(4,0+0,4L/100)	(4,0+0,4L/100)
	U3	(4,0+0,5L/100)	(4,0+0,5L/100)	(5,0+0,5L/100)	(5,0+0,5L/100)
	E	(4,0+0,5L/100)	(4,0+0,5L/100)	(5,0+0,5L/100)	(5,0+0,5L/100)
Максимальная высота рабочего изделия (мм)		480	480	710	710
Максимальная масса рабочего изделия (кг)		160	160	500	800
Габариты машины (мм)		1046x855x2338	1046x1165x2338	1380x1365x2739	1380x1665x2739
Материал измерительного стола		Гранит			
Размеры измерительного стола (мм)		680x850	680x1160	900x1320	900x1620
Резьбовые отверстия для крепления рабочего изделия		M8x1,25			
Разрешение (мм)		0,0005			
Измерительная система		Высокоточный электростатический емкостной линейный кодер			
Расположение измерительных осей		Воздушные опоры			
Компенсация веса Z-направления		Компенсация давлением воздуха			
Крепление осей		Воздушное			
Снабжение воздухом		0,5 Мра (5 бар)			
Расход воздуха		50 л/мин			
Масса, включая основу (кг)		420	540	1130	1480

*L-измеряемая длина в мм



Координатно-измерительные машины с ручным управлением QM-Measure



QM-Measure - координатно-измерительные машины высокого класса качества и большого срока службы.

ОТЛИЧИТЕЛЬНЫЕ ОСОБЕННОСТИ

- Высокая точность
- Простота в обслуживании
- Напольное исполнение

ДИАПАЗОН ИЗМЕРЕНИЯ:

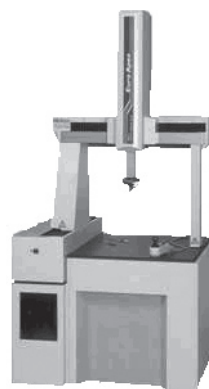
QM-M 333 X=300 мм, Y=300 мм, Z=300 мм,

EURO-C Apex - трехмерные координатно-измерительные машины отличного качества и большого срока службы.

Автоматические координатно-измерительные машины EURO-C Apex 1

Отличительные особенности

- Высокая точность
- Компактный, эргономичный дизайн в совокупности с большим измерительным диапазоном
- Высокая скорость перемещения макс. 430 мм/с
- Температурная компенсация в пределах 16-26 град.С
- Уникальные, саморегулируемые воздушные опоры на всех трех осях
- Главное осевое движение с минимальным потреблением воздуха
- Гранитный измерительный стол
- Точные стеклянные шкалы, защищенные от пыли и грязи
- Высококлассное программное обеспечение на основе MS-Windows 95/98/NT



В комплект поставки входят:

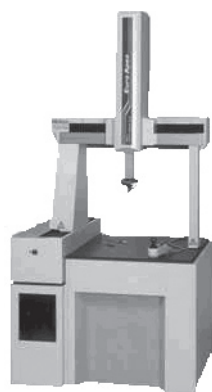
- стандартное программное обеспечение GEOPAK-WIN
- опорные шары из керамики
- устройство компенсации температуры

Модель		EURO-C 544	EURO-C 574	EURO-C 776	EURO-C 7106
Измерительный диапазон (мм)	X-ось	505	505	705	705
	Y-ось	405	705	705	1005
	Z-ось	405	405	605	605
Точность измерения длины по VDI/VDE 2617, ISO 10360-2 (мкм)	U1	(2,9+0,3L*/100)			
	U3	(2,9+0,4L/100)			
	E	(2,9+0,4L/100)			
Температура окружающей среды		16-26 град.С			
Временной температурный градиент	1/h	2,0 K			
	1/d	5,0 K			
Температурный градиент помещения		1,0 K/м			
Максимальная высота рабочего изделия (мм)		545	545	740	740
Максимальная масса рабочего изделия (кг)		100	100	500	800
Габариты машины (мм)		1082x1054x2185	1082x1365x2185	1457x1516x2698	1457x1516x2698
Материал измерительного стола		Гранит			
Размеры измерительного стола (мм)		638x860	638x1115	870x1320	870x1620
Резьбовые отверстия для крепления рабочего изделия		M8x1,25			
Скорость перемещения при автоматическом управлении	на каждую ось	8-250 мм/с (макс. 430 мм/с)			
Измерительная скорость		1-3 мм/с			
Скорость перемещения при управлении вручную		0-80 мм/с (мин. 0,05 мм/с)			
Ускорение по осям		0,1 G (макс. 0,17 G)			
Разрешение (мм)		0,0005			
Расположение измерительных осей		Воздушные опоры			
Компенсация веса Z-направления		Пневматическая			
Крепление осей		Воздушное			
Снабжение воздухом		0,4 Мпа (4 бар)			
Расход воздуха		12,5 л/мин			
Масса, включая основу (кг)		440	650	1280	1500

*L-измеряемая длина в мм



Автоматические координатно-измерительные машины EURO-C Apex 2



EURO-C Apex - трехмерные координатно-измерительные машины отличного качества и большого срока службы.

Отличительные особенности

- Высокая точность
- Компактный, эргономичный дизайн в совокупности с большим измерительным диапазоном
- Высокая скорость перемещения макс. 430 мм/с
- Температурная компенсация в пределах 16-26 град.С
- Уникальные, саморегулируемые воздушные опоры на всех трех осях
- Плавное осевое движение с минимальным потреблением воздуха
- Гранитный измерительный стол
- Точные стеклянные шкалы, защищенные от пыли и грязи
- Высокоточное программное обеспечение на основе MS-Windows 95/98/NT

В комплект поставки входят:

- стандартное программное обеспечение GEOPAK-WIN
- опорные шары из керамики
- устройство компенсации температуры

Модель		EURO-C 9106	EURO-C 9166	EURO-C 121210	EURO-C 122010	EURO-C 123010
Измерительный диапазон (мм)	X-ось	905	905	1205	1205	1205
	Y-ось	1005	1605	1205	2005	3005
	Z-ось	605	605	1005	1005	1005
Точность измерения длины по VDI/VDE 2617, ISO 10360-2 (мкм)	U	U1=(2,9+0,4L*/100), U1=(3,9+0,4L/100), U3=(4,9+0,4L/100)		U3=(3,9+0,4L/100)		
	E	E=(3,9+0,4L/100)		E=(4,9+0,4L/100)		
Температура окружающей среды		16-26 град.С				
Максимальная высота рабочего изделия (мм)		740	1740	1115	1115	1115
Максимальная масса рабочего изделия (кг)		800	1200	2000	2000	2000
Габариты машины (мм)		1657x1916x2698	1657x2656x2698	2150x2430x3585	2150x3230x3585	2150x4330x3585
Измерительный стол		Гранит				
Размеры измерительного стола (мм)		1070x1720	1070x2320	1408x2180	1408x2900	1408x3980
Скорость перемещения при автоматическом управлении	на каждую ось	8-250 мм/с (макс. 430 мм/с)				
Измерительная скорость		1-3 мм/с				
Ускорение по осям		0,1 G (макс. 0,17 G)				
Масса, включая основу (кг)		1810	2738	4068	5388	9188

*L-измеряемая длина в мм

STRATO - высокоточные трехмерные координатно-измерительные машины отличного качества и большого срока службы.

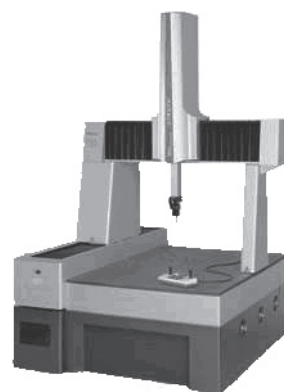
Автоматические координатно-измерительные машины STRATO

Отличительные особенности:

- Высокая точность
- Компактный, эргономичный дизайн в совокупности с большим измерительным диапазоном
- Высокая скорость перемещения макс. 430 мм/с
- Автоматическая температурная компенсация в пределах 18-22 град.С
- Встроенный измерительный стол с активным контролем гашения вибраций
- Плавное осевое движение с минимальным потреблением воздуха
- Точные стеклянные шкалы, защищенные от пыли и грязи
- Высококласное программное обеспечение на основе MS-Windows 95/98/NT

В комплект поставки входят:

- стандартное программное обеспечение GEOPAK-WIN
- опорные шары из керамики
- устройство компенсации температуры
- устройство гашения вибраций

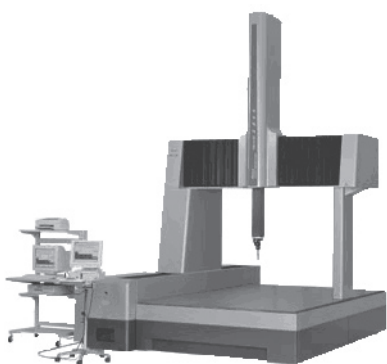


Модель		STRATO 776	STRATO 7106	STRATO 9106	STRATO 9166
Измерительный диапазон (мм)	X-ось	705	705	905	905
	Y-ось	705	1005	1005	1605
	Z-ось	605	605	605	605
Точность измерения длины по VDI/VDE 2617 (мкм)		U1=(1,3+0,3L*/100), U3=(1,4+0,3L/100)		U1=(1,7+0,3L/100), U3=(1,7+0,3L/100)	
Точность измерения длины по ISO 10360-2 (мкм)		E=(1,4+0,3L/100)		E=(1,7+0,3L/100)	
Температура окружающей среды		18-22 град.С			
Временной температурный градиент	1/h	1,0 K		1,0 K	
	1/d	2,0 K		2,0 K	
Температурный градиент помещения		1,0 K/м			
Максимальная высота рабочего изделия (мм)		740	740	740	740
Максимальная масса рабочего изделия (кг)		500	800	800	1200
Габариты машины (мм)		1587x1541x2715	1587x1841x2715	1787x1941x2715	1787x2681x2715
Материал измерительного стола		Гранит			
Размеры измерительного стола (мм)		840x1320	840x1620	1040x1720	1040x2320
Резьбовые отверстия для крепления рабочего изделия		M8x1,25			
Скорость перемещения при автоматическом управлении	на каждую ось	8-250 мм/с (макс. 430 мм/с)			
		Измерительная скорость			
Скорость перемещения при управлении вручную		1-3 мм/с			
Ускорение по осям		0-80 мм/с (мин. 0,05 мм/с)			
Разрешение (мм)		0,1 G (макс. 0,17 G)			
Расположение измерительных осей		0,0002			
Компенсация веса Z-направления		Воздушные опоры			
Снабжение воздухом		Пневматическая			
Расход воздуха		0,4 Мра (4 бар)			
Масса, включая основу (кг)		12,5 л/мин			
		1405	1635	1940	2960

*L-измеряемая длина в мм



Координатно-измерительные машины STRATO с большими пределами измерений



ДИАПАЗОНЫ ИЗМЕРЕНИЙ ПО ОСЯМ:

- STRATO 1621012: X=1605 mm, Y=2005 mm, Z=1205 mm
- STRATO 1621015: X=1605 mm, Y=2005 mm, Z=1505 mm
- STRATO 1631012: X=1605 mm, Y=3005 mm, Z=1205 mm
- STRATO 1631015: X=1605 mm, Y=3005 mm, Z=1505 mm
- STRATO 1641012: X=1605 mm, Y=4005 mm, Z=1205 mm
- STRATO 1641015: X=1605 mm, Y=4005 mm, Z=1505 mm

ТОЧНОСТЬ ИЗМЕРЕНИЙ ПО ISO 10360-2:

- $E=(3,8+0,4L/100)$ мкм для STRATO 1621012, 163012, 164012;
L - измеряемая длина в мм
- $E=(4,8+0,5L/100)$ мкм для STRATO 1621015, 163015, 164015

STRATO - высокоточные трехмерные координатно-измерительные машины отличного качества и большого срока службы.

Отличительные особенности:

- Высокая точность
- Большие измерительные диапазоны
- Высокая скорость перемещения макс. 500 мм/с
- Автоматическая температурная компенсация в пределах 18-22 град.С
- Встроенный измерительный стол с активным контролем гашения вибраций
- Плавное осевое движение с минимальным потреблением воздуха
- Точные стеклянные шкалы, защищенные от пыли и грязи
- Высокоточное программное обеспечение на основе MS-Windows 95/98/NT

В комплект поставки входят:

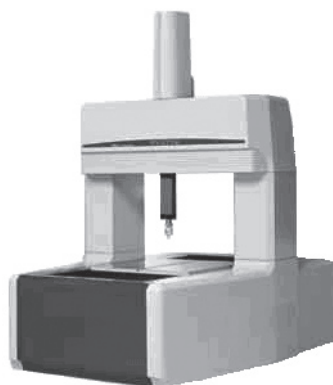
- стандартное программное обеспечение GEOPAK-WIN
- опорные шары из керамики
- устройство компенсации температуры
- устройство гашения вибраций

RV-II - высокоточные трехмерные координатно-измерительные машины высочайшей точности, отличного качества и гарантированно большого срока службы.

Автоматические координатно-измерительные машины RV-II

Отличительные особенности:

- Высочайшая точность и термическая стабильность
- Эргономичный дизайн
- Практически полное исключение продольных и поперечных ошибок
- Автоматическая температурная компенсация в пределах 18-22 град.С
- Встроенный полностью цифровой автоматический контроль управления
- Высокая скорость перемещения без уменьшения точности
- Высокоточные температурно-стабильные стеклянные шкалы
- Высокоточное программное обеспечение на основе MS-Windows 95/98/NT



В комплект поставки входят:

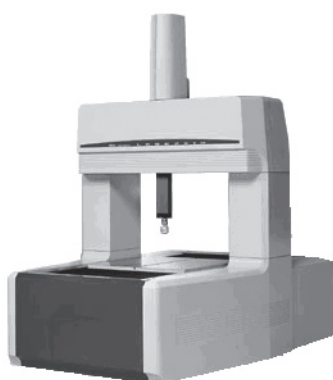
- стандартное программное обеспечение GEOPAK-WIN
- опорные шары из керамики
- устройство компенсации температуры
- устройство гашения вибраций

Модель		RV-II 774	RV-II 776	RV-II 9106
Измерительный диапазон (мм)	X-ось	705	705	905
	Y-ось	705	705	1005
	Z-ось	455	605	605
Точность измерения длины по ISO 10360-2 (мкм)		E=(0,8+0,15L*/100)		
Температура окружающей среды		18-22 град.С		
Максимальная высота рабочего изделия (мм)		595	745	745
Максимальная масса рабочего изделия (кг)		500	500	800
Габариты машины (мм)		1686x2350x2600	1686x2350x2820	1886x2950x2960
Материал измерительного стола		Гранит		
Размеры измерительного стола (мм)		750x750	750x750	950x1050
Скорость перемещения при автоматическом управлении	на каждую ось	8-120 мм/с (макс. 200 мм/с)		
Измерительная скорость		1-3 мм/с		
Ускорение по осям		0,06 G (макс. 0,1 G)		
Разрешение (мм)		0,00001		
Масса, включая основу (кг)		4500	4600	6500

*L-измеряемая длина в мм



Автоматические координатно-измерительные машины LEGEX



LEGEX - высокоточные трехмерные координатно-измерительные машины высочайшей точности, отличного качества и гарантированно большого срока службы.

Отличительные особенности:

- Высочайшая точность и термическая стабильность
- Эргономичный дизайн
- Практически полное исключение продольных и поперечных ошибок
- Автоматическая температурная компенсация в пределах 18-22 град.С
- Встроенный полностью цифровой автоматический контроль управления
- Высокая скорость перемещения без уменьшения точности
- Высокоточные температурно-стабильные стеклянные шкалы
- Высокоточное программное обеспечение на основе MS-Windows 95/98/NT

В комплект поставки входят:

- стандартное программное обеспечение GEOPAK-WIN
- опорные шары из керамики
- устройство компенсации температуры
- устройство гашения вибраций

Модель		LEGEX 774	LEGEX 776	LEGEX 9106
Измерительный диапазон, мм	X-ось	705	705	905
	Y-ось	705	705	1005
	Z-ось	455	605	605
Точность измерения длины по ISO 10360-2, мкм		E=(0,48+0,1L*/100)		
Температура окружающей среды		18-22 град.С		
Максимальная высота рабочего изделия, мм		595	745	745
Максимальная масса рабочего изделия, кг		500	500	800
Габариты машины, мм		1686x2350x2600	1686x2350x2820	1886x2950x2960
Материал измерительного стола		Гранит		
Размеры измерительного стола, мм		750x750	750x750	950x1050
Скорость перемещения при автоматическом управлении	на каждую ось	8-120 мм/с (макс. 200 мм/с)		
Измерительная скорость		1-3 мм/с		
Ускорение по осям		0,06 G (макс. 0,1 G)		
Разрешение, мм		0,00001		
Масса, включая основу, кг		4550	4650	6550