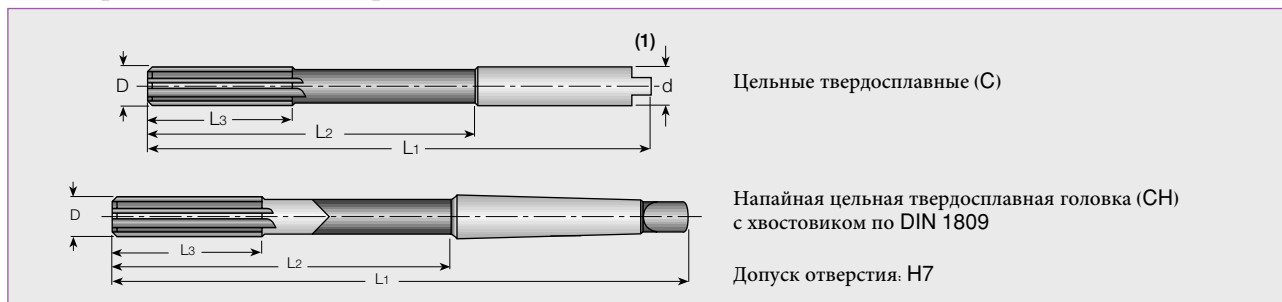


# **ISCAR**REAMER

D



## Цельные твердосплавные развёртки Цилиндрический хвостовик, прямая канавка – DIN 8093



D

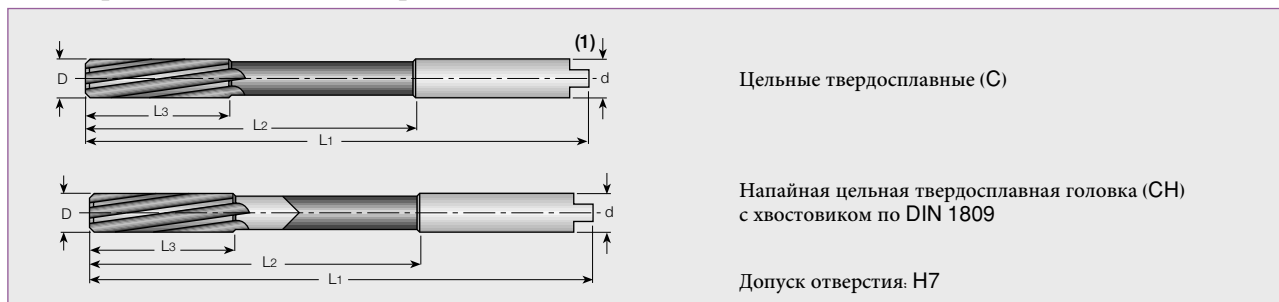
Обозначение	D	L1	L2	L3	Z	d (h9)
RM-SHR-0300-H7S-CS-C 07	3.00	61.0	30.0	15.0	6	3.0
RM-SHR-0320-H7S-CS-C 07	3.20	70.0	33.0	18.0	6	3.2
RM-SHR-0350-H7S-CS-C 07	3.50	70.0	33.0	18.0	6	3.5
RM-SHR-0400-H7S-CS-C 07	4.00	75.0	44.0	19.0	6	4.0
RM-SHR-0450-H7S-CS-C 07	4.50	80.0	46.0	21.0	6	4.5
RM-SHR-0500-H7S-CS-C 07	5.00	86.0	53.0	23.0	6	5.0
RM-SHR-0550-H7S-CS-C 07	5.50	93.0	56.0	26.0	6	5.6
RM-SHR-0600-H7S-CS-C 07	6.00	93.0	56.0	26.0	6	5.6
RM-SHR-0650-H7S-CS-C 07	6.50	101.0	63.0	28.0	6	6.3
RM-SHR-0700-H7S-CS-C 07	7.00	109.0	69.0	31.0	6	7.1
RM-SHR-0750-H7S-CS-C 07	7.50	109.0	69.0	31.0	6	7.1
RM-SHR-0800-H7S-CS-C 07	8.00	117.0	75.0	33.0	6	8.0
RM-SHR-0850-H7S-CS-CH 07	8.50	117.0	75.0	33.0	6	8.0
RM-SHR-0900-H7S-CS-CH 07	9.00	125.0	81.0	36.0	6	9.0
RM-SHR-0950-H7S-CS-CH 07	9.50	125.0	81.0	36.0	6	9.0
RM-SHR-1000-H7S-CS-CH 07	10.00	133.0	87.0	38.0	6	10.0
RM-SHR-1050-H7S-CS-CH 07	10.50	133.0	87.0	38.0	6	10.0
RM-SHR-1100-H7S-CS-CH 07	11.00	142.0	96.0	41.0	6	10.0
RM-SHR-1200-H7S-CS-CH 07	12.00	151.0	105.0	44.0	6	10.0
RM-SHR-1300-H7S-CS-CH 07	13.00	151.0	105.0	44.0	6	10.0
RM-SHR-1400-H7S-CS-CH 07	14.00	160.0	110.0	47.0	8	12.5
RM-SHR-1500-H7S-CS-CH 07	15.00	162.0	112.0	50.0	8	12.5
RM-SHR-1600-H7S-CS-CH 07	16.00	170.0	120.0	52.0	8	12.5

- <sup>(1)</sup> Развёртки диаметром более 5 мм составные по конструкции  
Допуск изготовления H7 по DIN 1420  
Имеющийся сплав: IC07 (без покрытия)  
опционально – IC907 (плазменное напыление TiAlN)

Замечание: Нестандартные диаметры – на заказ.



## Цельные твердосплавные развёртки Цилиндрический хвостовик, спиральная канавка – DIN 8093



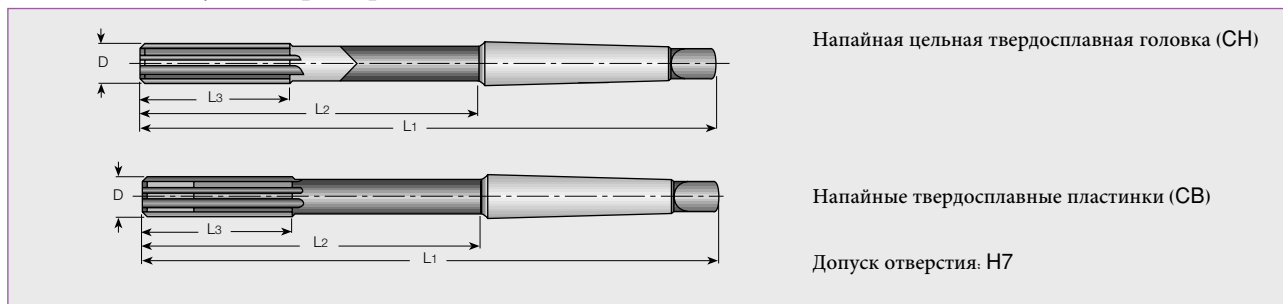
Обозначение	D	L <sub>1</sub>	L <sub>2</sub>	L <sub>3</sub>	Z	d (h9)
RM-SHR-0300-H7N-CS-C 07	3.00	61.0	30.0	15.0	6	3.0
RM-SHR-0320-H7N-CS-C 07	3.20	70.0	33.0	18.0	6	3.2
RM-SHR-0350-H7N-CS-C 07	3.50	70.0	33.0	18.0	6	3.5
RM-SHR-0400-H7N-CS-C 07	4.00	75.0	44.0	19.0	6	4.0
RM-SHR-0450-H7N-CS-C 07	4.50	80.0	46.0	21.0	6	4.5
RM-SHR-0500-H7N-CS-C 07	5.00	86.0	53.0	23.0	6	5.0
RM-SHR-0550-H7N-CS-C 07	5.50	93.0	56.0	26.0	6	5.6
RM-SHR-0600-H7N-CS-C 07	6.00	93.0	56.0	26.0	6	5.6
RM-SHR-0650-H7N-CS-C 07	6.50	101.0	63.0	28.0	6	6.3
RM-SHR-0700-H7N-CS-C 07	7.00	109.0	69.0	31.0	6	7.1
RM-SHR-0750-H7N-CS-C 07	7.50	109.0	69.0	31.0	6	7.1
RM-SHR-0800-H7N-CS-C 07	8.00	117.0	75.0	33.0	6	8.0
RM-SHR-0850-H7N-CS-CH 07	8.50	117.0	75.0	33.0	6	8.0
RM-SHR-0900-H7N-CS-CH 07	9.00	125.0	81.0	36.0	6	9.0
RM-SHR-0950-H7N-CS-CH 07	9.50	125.0	81.0	36.0	6	9.0
RM-SHR-1000-H7N-CS-CH 07	10.00	133.0	87.0	38.0	6	10.0
RM-SHR-1050-H7N-CS-CH 07	10.50	133.0	87.0	38.0	6	10.0
RM-SHR-1100-H7N-CS-CH 07	11.00	142.0	96.0	41.0	6	10.0
RM-SHR-1200-H7N-CS-CH 07	12.00	151.0	105.0	44.0	6	10.0
RM-SHR-1300-H7N-CS-CH 07	13.00	151.0	105.0	44.0	6	10.0
RM-SHR-1400-H7N-CS-CH 07	14.00	160.0	110.0	47.0	8	12.5
RM-SHR-1500-H7N-CS-CH 07	15.00	162.0	112.0	50.0	8	12.5
RM-SHR-1600-H7N-CS-CH 07	16.00	170.0	120.0	52.0	8	12.5

- (1) Развёртки диаметром более 5 мм составные по конструкции  
Допуск изготовления H7 по DIN 1420  
Имеющийся сплав: IC07 (без покрытия)  
опционально - IC907 (плазменное напыление TiAlN)

Замечание: Нестандартные диаметры - на заказ.



## Цельные твердосплавные развёртки Хвостовик с конусом Морзе, прямая канавка – DIN 8094



Обозначение	D	L <sub>1</sub>	L <sub>2</sub>	L <sub>3</sub>	Z	MT
RM-SHR-0500-H7S-MT1-CH 07	5.00	133.0	67.5	23.0	4	1
RM-SHR-0600-H7S-MT1-CH 07	6.00	138.0	72.5	26.0	4	1
RM-SHR-0700-H7S-MT1-CH 07	7.00	150.0	84.5	31.0	4	1
RM-SHR-0800-H7S-MT1-CH 07	8.00	156.0	90.5	33.0	4	1
RM-SHR-0900-H7S-MT1-CH 07	9.00	162.0	96.5	36.0	4	1
RM-SHR-1000-H7S-MT1-CH 07	10.00	168.0	102.5	38.0	6	1
RM-SHR-1100-H7S-MT1-CH 07	11.00	175.0	109.5	41.0	6	1
RM-SHR-1200-H7S-MT1-CH 07	12.00	182.0	116.5	44.0	6	1
RM-SHR-1300-H7S-MT1-CH 07	13.00	182.0	116.5	44.0	6	1
RM-SHR-1400-H7S-MT1-CH 07	14.00	189.0	123.5	47.0	6	1
RM-SHR-1500-H7S-MT2-CH 07	15.00	204.0	124.0	50.0	6	2
RM-SHR-1600-H7S-MT2-CH 07	16.00	210.0	130.0	52.0	6	2
RM-SHR-1700-H7S-MT2-CB 07 <sup>(1)</sup>	17.00	214.0	134.0	54.0	6	2
RM-SHR-1800-H7S-MT2-CB 07 <sup>(1)</sup>	18.00	219.0	139.0	56.0	6	2
RM-SHR-1900-H7S-MT2-CB 07 <sup>(1)</sup>	19.00	223.0	143.0	58.0	6	2
RM-SHR-2000-H7S-MT2-CB 07 <sup>(1)</sup>	20.00	228.0	148.0	60.0	6	2
RM-SHR-2200-H7S-MT2-CB 07 <sup>(1)</sup>	22.00	237.0	157.0	64.0	8	2
RM-SHR-2400-H7S-MT3-CB 07 <sup>(1)</sup>	24.00	268.0	169.0	68.0	8	3
RM-SHR-2500-H7S-MT3-CB 07 <sup>(1)</sup>	25.00	268.0	169.0	68.0	8	3
RM-SHR-2600-H7S-MT3-CB 07 <sup>(1)</sup>	26.00	273.0	174.0	70.0	8	3
RM-SHR-2800-H7S-MT3-CB 07 <sup>(1)</sup>	28.00	277.0	178.0	71.0	8	3
RM-SHR-3000-H7S-MT3-CB 07 <sup>(1)</sup>	30.00	281.0	182.0	73.0	8	3
RM-SHR-3200-H7S-MT4-CB 07 <sup>(1)</sup>	32.00	317.0	193.0	77.0	8	4
RM-SHR-3400-H7S-MT4-CB 07 <sup>(1)</sup>	34.00	321.0	197.0	78.0	8	4
RM-SHR-3500-H7S-MT4-CB 07 <sup>(1)</sup>	35.00	321.0	197.0	78.0	8	4
RM-SHR-3600-H7S-MT4-CB 07 <sup>(1)</sup>	36.00	325.0	201.0	79.0	8	4
RM-SHR-3800-H7S-MT4-CB 07 <sup>(1)</sup>	38.00	329.0	205.0	81.0	8	4
RM-SHR-4000-H7S-MT4-CB 07 <sup>(1)</sup>	40.00	329.0	205.0	81.0	8	4

<sup>(1)</sup> Только на заказ

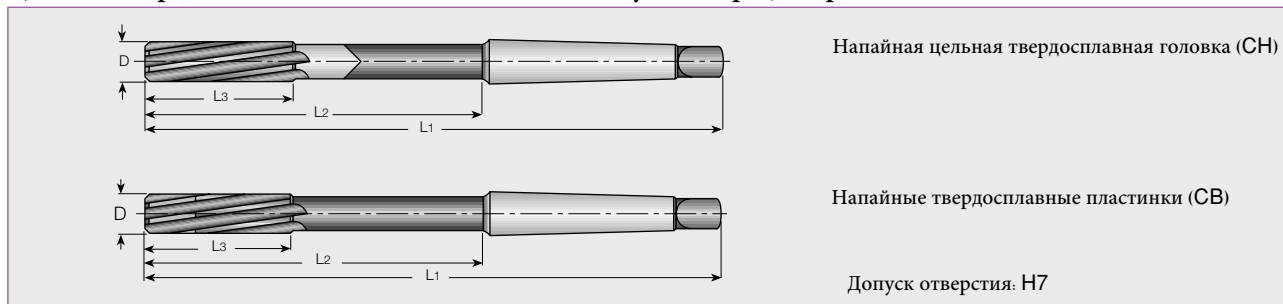
Допуск изготовления H7 по DIN 1420

Имеющийся сплав: IC07 (без покрытия)

опционально - IC907 (плазменное напыление TiAlN)

Замечание: Нестандартные диаметры - на заказ.

## Цельные твердосплавные головки – хвостовик с конусом Морзе, спиральная канавка – DIN 8094



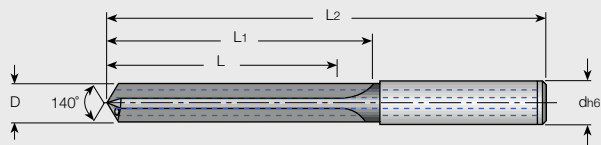
Обозначение	D	L <sub>1</sub>	L <sub>2</sub>	L <sub>3</sub>	Z	MT
RM-SHR-0500-H7N-MT1-CH 07	5.00	133.0	67.5	23.0	4	1
RM-SHR-0600-H7N-MT1-CH 07	6.00	138.0	72.5	26.0	4	1
RM-SHR-0700-H7N-MT1-CH 07	7.00	150.0	84.5	31.0	4	1
RM-SHR-0800-H7N-MT1-CH 07	8.00	156.0	90.5	33.0	4	1
RM-SHR-0900-H7N-MT1-CH 07	9.00	162.0	96.5	36.0	4	1
RM-SHR-1000-H7N-MT1-CH 07	10.00	168.0	102.5	38.0	6	1
RM-SHR-1100-H7N-MT1-CH 07	11.00	175.0	109.5	41.0	6	1
RM-SHR-1200-H7N-MT1-CH 07	12.00	182.0	116.5	44.0	6	1
RM-SHR-1300-H7N-MT1-CH 07	13.00	182.0	116.5	44.0	6	1
RM-SHR-1400-H7N-MT1-CH 07	14.00	189.0	123.5	47.0	6	1
RM-SHR-1500-H7N-MT2-CH 07	15.00	204.0	124.0	50.0	6	2
RM-SHR-1600-H7N-MT2-CH 07	16.00	210.0	130.0	52.0	6	2
RM-SHR-1700-H7N-MT2-CB 07 <sup>(1)</sup>	17.00	214.0	134.0	54.0	6	2
RM-SHR-1800-H7N-MT2-CB 07 <sup>(1)</sup>	18.00	219.0	139.0	56.0	6	2
RM-SHR-1900-H7N-MT2-CB 07 <sup>(1)</sup>	19.00	223.0	143.0	58.0	6	2
RM-SHR-2000-H7N-MT2-CB 07 <sup>(1)</sup>	20.00	228.0	148.0	60.0	6	2
RM-SHR-2200-H7N-MT2-CB 07 <sup>(1)</sup>	22.00	237.0	157.0	64.0	8	2
RM-SHR-2400-H7N-MT3-CB 07 <sup>(1)</sup>	24.00	268.0	169.0	68.0	8	3
RM-SHR-2500-H7N-MT3-CB 07 <sup>(1)</sup>	25.00	268.0	169.0	68.0	8	3
RM-SHR-2600-H7N-MT3-CB 07 <sup>(1)</sup>	26.00	273.0	174.0	70.0	8	3
RM-SHR-2800-H7N-MT3-CB 07 <sup>(1)</sup>	28.00	277.0	178.0	71.0	8	3
RM-SHR-3000-H7N-MT3-CB 07 <sup>(1)</sup>	30.00	281.0	182.0	73.0	8	3
RM-SHR-3200-H7N-MT4-CB 07 <sup>(1)</sup>	32.00	317.0	193.0	77.0	8	4
RM-SHR-3400-H7N-MT4-CB 07 <sup>(1)</sup>	34.00	321.0	197.0	78.0	8	4
RM-SHR-3500-H7N-MT4-CB 07 <sup>(1)</sup>	35.00	321.0	197.0	78.0	8	4
RM-SHR-3600-H7N-MT4-CB 07 <sup>(1)</sup>	36.00	325.0	201.0	79.0	8	4
RM-SHR-3800-H7N-MT4-CB 07 <sup>(1)</sup>	38.00	329.0	205.0	81.0	8	4
RM-SHR-4000-H7N-MT4-CB 07 <sup>(1)</sup>	40.00	329.0	205.0	81.0	8	4

<sup>(1)</sup> Только на заказ  
 Допуск изготовления H7 по DIN 1420  
 Имеющийся сплав: IC07 (без покрытия)  
 опционально - IC907 (плазменное напыление TiAlN)

Замечание: Нестандартные диаметры - на заказ.

## Цельные твердосплавные свёрла-развёртки с прямой канавкой – 3xD (для сверления/разворачивания чёрных металлов) DIN 6537

Диапазон Ø3.0 – Ø20.0



### SCDR-ACK3

Диапазон обозначений	Диапазон D	d	L	L1	L2
SCDR 030-033-014-060 ACK3	3.0- 3.3	6	20	14	62
SCDR 038-042-017-060 ACK3	3.8- 4.2	6	24	17	66
SCDR 048-060-020-060 ACK3	4.8- 6.0	6	28	20	66
SCDR 068-070-024-080 ACK3	6.8- 7.0	8	34	24	79
SCDR 080-080-029-080 ACK3	8.0 8.0	41	29	79	79
SCDR 085-100-035-100 ACK3	8.5-10.0	10	47	35	89
SCDR 102-120-040-120 ACK3	10.2-12.0	12	55	40	102
SCDR 130-140-043-140 ACK3	13.0-14.0	14	60	43	107
SCDR 150-160-045-160 ACK3	15.0-16.0	16	65	45	115
SCDR 170-180-051-180 ACK3	17.0-18.0	18	73	51	123
SCDR 190-200-055-200 ACK3	19.0-20.0	20	79	55	131

Допуск изготовления H7 по DIN 1420

Имеющийся сплав: IC07 (без покрытия)

Для получения наиболее точного отверстия следует использовать жёсткое и точное зажимное приспособление

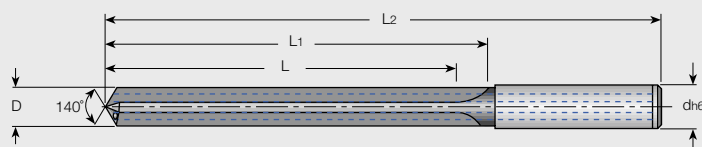
Замечание: Нестандартные диаметры - на заказ.

Справочник, режимы резания и инструкции по переточке см. стр. D31, D57

Режимы резания см. стр. D34-35

## Цельные твердосплавные свёрла-развёртки с прямой канавкой – 5xD (для сверления/разворачивания чёрных металлов) DIN 6537

Диапазон Ø3.0 – Ø20.0



### SCDR-ACK5

Диапазон обозначений	Диапазон D	d	L	L1	L2
SCDR 030-033-023-060 ACK5	3.0- 3.3	6	28	23	66
SCDR 038-042-029-060 ACK5	3.8- 4.2	6	36	29	74
SCDR 048-060-035-060 ACK5	4.8- 6.0	6	44	35	82
SCDR 068-080-043-080 ACK5	6.8- 8.0	8	53	43	91
SCDR 085-100-049-100 ACK5	8.5-10.0	10	61	49	103
SCDR 102-120-056-120 ACK5	10.2-12.0	12	71	56	118
SCDR 130-140-060-140 ACK5	13.0-14.0	14	77	60	124
SCDR 150-160-063-160 ACK5	15.0-16.0	16	83	63	133
SCDR 170-180-071-180 ACK5	17.0-18.0	18	93	71	143
SCDR 190-200-077-200 ACK5	19.0-20.0	20	101	77	153

Допуск изготовления H7 по DIN 1420

Имеющийся сплав: IC07 (без покрытия)

Для получения наиболее точного отверстия следует использовать жёсткое и точное зажимное приспособление

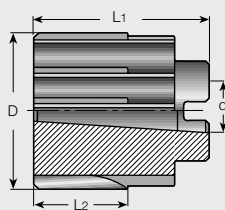
Замечание: Нестандартные диаметры - на заказ.

Справочник, режимы резания и инструкции по переточке см. стр. D31, D57

Режимы резания см. стр. D34-35

## Насадные развёртки

### Прямая канавка – DIN 8054, с напайными твердосплавными пластинками



1:30 коническое соединение с напайными пластинками, правосторонняя

Допуск отверстия: H7

Обозначение	D	L <sub>1</sub>	L <sub>2</sub>	d	Z
RM-SR30.000H7S-13 07	25-30	45.0	30.0	13.0	6
RM-SR35.000H7S-13 07	32-35	45.0	30.0	13.0	8
RM-SR45.000H7S-16 07	36-45	50.0	30.0	16.0	8
RM-SR50.000H7S-19 07	48-50	56.0	30.0	19.0	10
RM-SR60.000H7S-22 07	55-60	63.0	30.0	22.0	10
RM-SR75.000H7S-27 07	70-75	71.0	30.0	27.0	12

Только на заказ

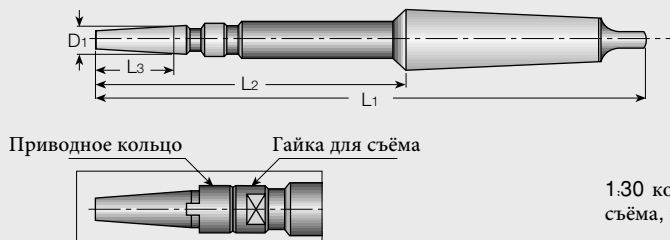
Допуск изготовления H7 по DIN 1420

Имеющийся сплав: IC07 (без покрытия)

опционально - IC907 (плазменное напыление TiAlN)

## Хвостовики для насадных развёрток

### Конус Морзе – соединение по DIN 217



1:30 коническое соединение с гайкой для съёма, приводным кольцом и ключом

Обозначение	D <sub>1</sub> (размер соединения)	Диапазон диаметров	L <sub>1</sub>	L <sub>2</sub>	L <sub>3</sub>	MT
RM-SRH Q13-MT3	13	25-35	250.0	151.0	45.0	3
RM-SRH Q16-MT3	16	36-45	261.0	162.0	50.0	3
RM-SRH Q19-MT3	19	48-52	298.0	174.0	56.0	3
RM-SRH Q19-MT4	19	48-52	273.0	174.0	56.0	4
RM-SRH Q22-MT3	22	55-62	312.0	188.0	63.0	3
RM-SRH Q22-MT4	22	55-62	287.0	188.0	63.0	4
RM-SRH Q27-MT4	27	65-75	359.0	203.0	71.0	4
RM-SRH Q27-MT5	27	65-75	327.0	203.0	71.0	5

Только на заказ

D